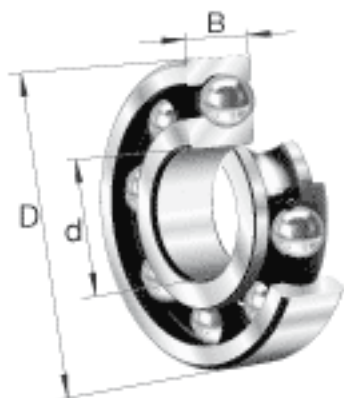


FAG 16056-M参数

尺寸	d	280	mm	-
	D	420	mm	-
	B	44	mm	-
	D_1	370.6	mm	-
	$D_{a \max}$	407.6	mm	-
	d_1	329.9	mm	-
	$d_{a \min}$	292.4	mm	-
	$r_{a \max}$	2.5	mm	-
	r_{\min}	3	mm	-
重量	m	23200	g	质量
基本额定载荷	C_r	260000	N	基本额定动载荷, 径向
	C_{0r}	330000	N	基本额定静载荷, 径向
其他	f_0	16.4		-
极限转速	n_G	2700	r/min	极限转速
参考转速	n_B	1800	r/min	参考速度
疲劳极限载荷	C_{ur}	10100	N	疲劳极限载荷, 径向

FAG 16056-M图片





参考资料:<http://www.sozhou.com/p/2d6dfa2c.html>