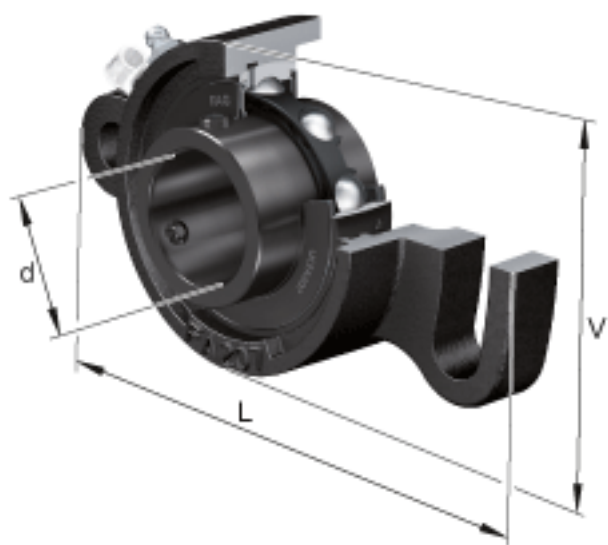
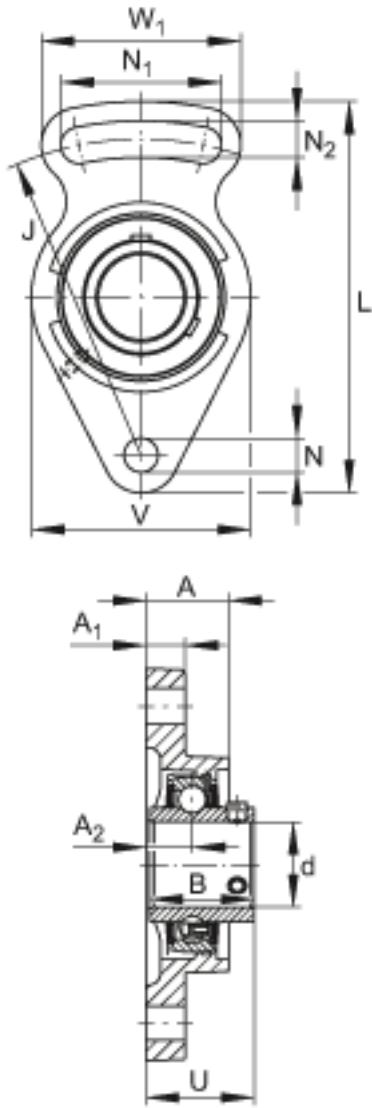


FAG UCFA202-09参数

尺寸	d	38.1	mm	-
	L	98	mm	-
	V	60	mm	-
	A	25.5	mm	-
	A ₁	12	mm	-
	A ₂	15	mm	-
	B	31	mm	-
	J	78	mm	-
	N	10	mm	-
	N ₁	40	mm	-
	N ₂	10	mm	-
	U	33.3	mm	-
	W ₁	50	mm	-
	重量	m	440	g
说明		FA204		型号, 轴承座
		UC202-09		型号, 外球面球轴承

FAG UCFA202-09图片





参考资料:<http://www.sozhou.com/p/2db55799.html>