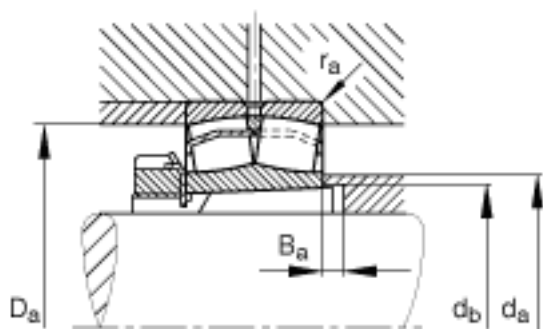
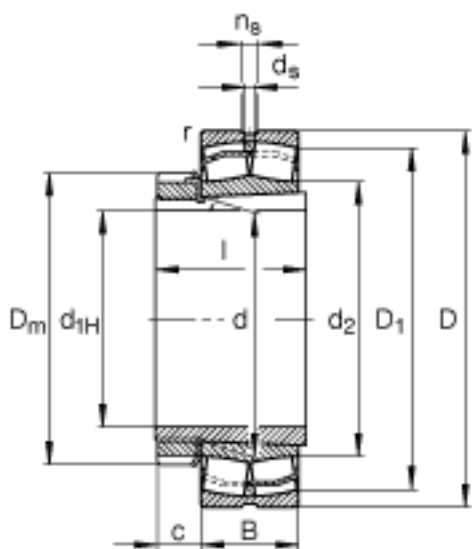
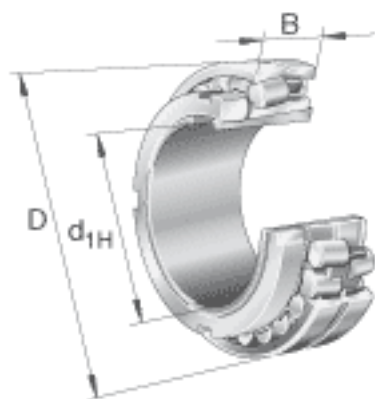


FAG 23026-E1A-K-M + H3026参数

尺寸	d_{1H}	115	mm	-
	D	200	mm	-
	B	52	mm	-
	$B_{a \min}$	8	mm	-
	c	23	mm	-
	D_1	182.3	mm	-
	$D_{a \max}$	191.2	mm	-
	D_m	155	mm	-
	d	130	mm	-
	$d_{a \max}$	146	mm	-
	$d_{b \min}$	137	mm	-
	d_s	4.8	mm	-
	l	80	mm	-
	n_s	9.5	mm	-
	$r_{a \max}$	2	mm	-
	r_{\min}	2	mm	-
说明		H3026		质量, 紧定套
重量	m	5700	g	质量
	m_1	2960	g	质量, 紧定套
基本额定载荷	C_r	540000	N	基本额定动载荷, 径向
计算系数	e	0.23		-
	Y_1	2.95		-
	Y_2	4.4		-
基本额定载荷	C_{0r}	730000	N	基本额定静载荷, 径向
计算系数	Y_0	2.89		-
极限转速	n_G	3600	r/min	极限转速
参考转速	n_B	2650	r/min	参考速度

FAG 23026-E1A-K-M + H3026图片



参考资料：<http://www.sozhou.com/p/7f713ca9.html>