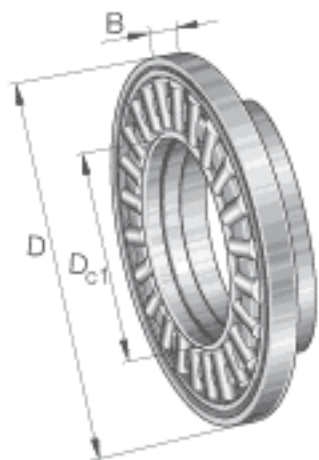
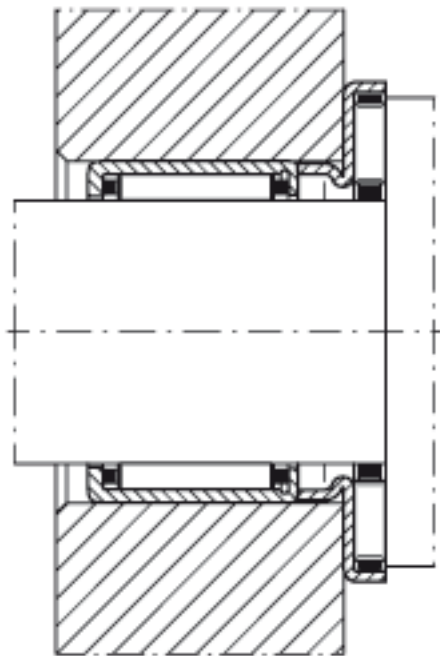
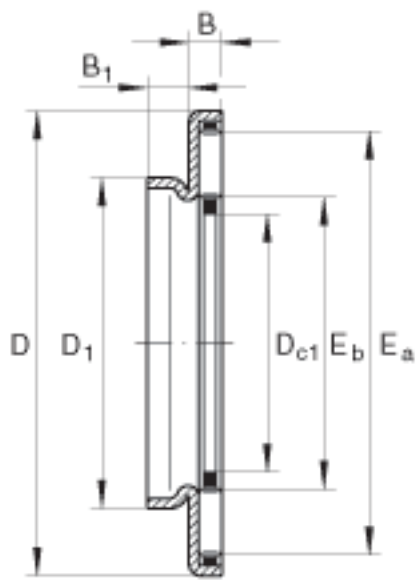


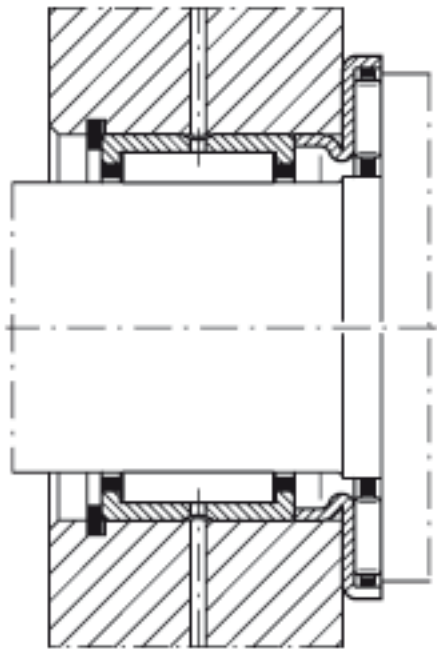
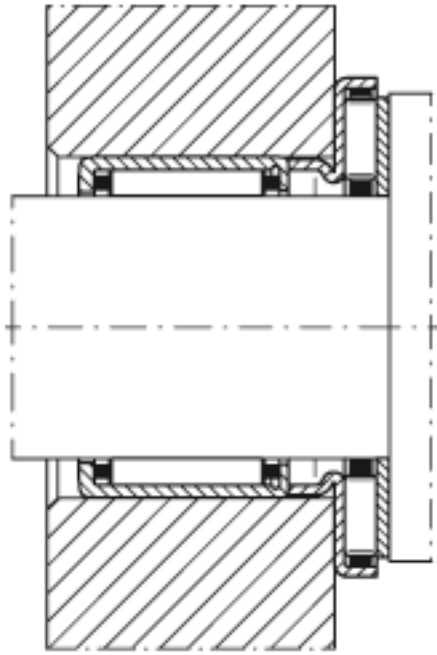
INA AXW30参数

尺寸	D_{c1}	30	mm	-
	D	50	mm	-
	B	3.2	mm	-
	B_1	4	mm	-
	D_1	37	mm	-
	E_a	46	mm	-
	E_b	34	mm	-
重量	m	22	g	质量
基本额定载荷	C_a	16300	N	基本额定动载荷，轴向
	C_{0a}	70000	N	基本额定静载荷，轴向
疲劳极限载荷	C_{ua}	7100	N	疲劳极限载荷
极限转速	n_G	7300	r/min	极限转速
参考转速	n_B	3600	r/min	参考转速
说明		AS3047		推力轴承垫圈 适用于各种冲压外圈滚针轴承和滚针轴承的组合，见如下“组件”。

INA AXW30图片







参考资料:<http://www.sozhou.com/p/a97cd4ba.html>