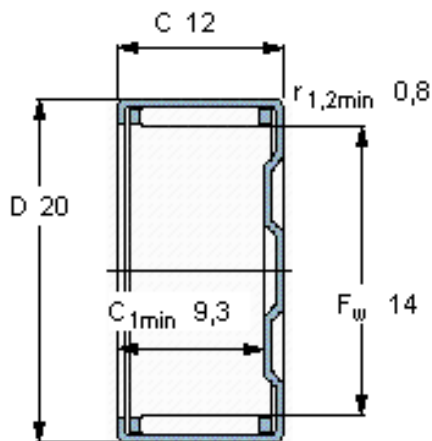


### SKF BK 1412参数

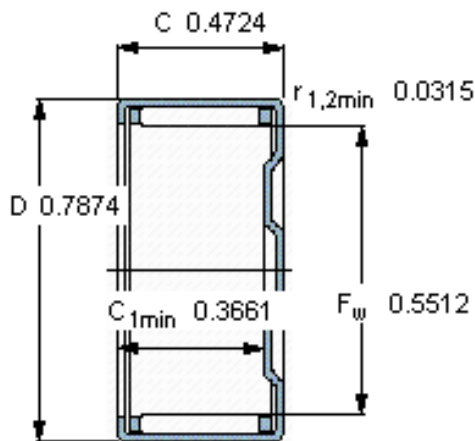
主要尺寸	$F_w$	14	mm	-
	D	20	mm	-
	C	12	mm	-
基本额定载荷	C	6820	N	动载荷
	$C_0$	8650	N	静载荷
疲劳载荷极限	$P_u$	980	N	-
额定转速	参考转速	15000	r/min	-
	极限转速	17000	r/min	-
重量	重量	12	g	-
型号	型号	BK 1412	-	-

### SKF BK 1412图片



#### 适宜的附件

IR内圈 IR 10x14x13  
 LR内圈 -  
 G密封件 G 14x20x3  
 SD密封件： SD 14x20x3



#### 适宜的附件

IR内圈 IR 10x14x13  
 LR内圈 -  
 G密封件 G 14x20x3  
 SD密封件： SD 14x20x3