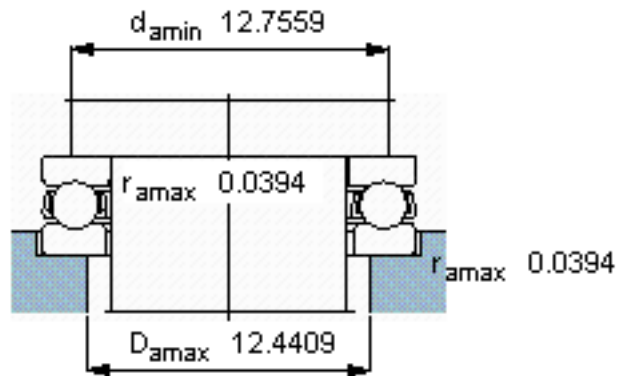
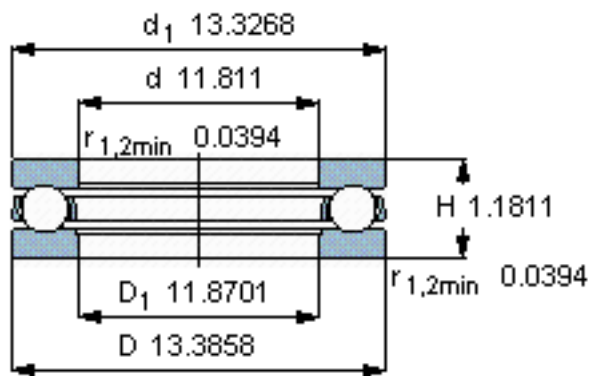
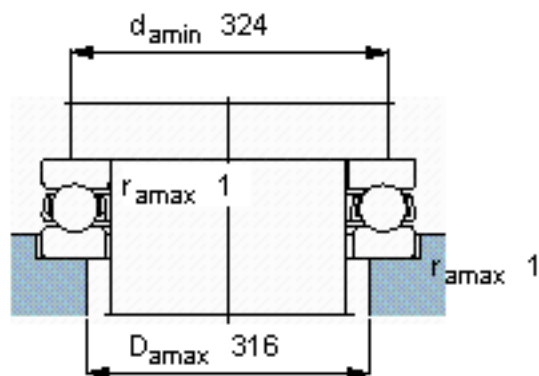
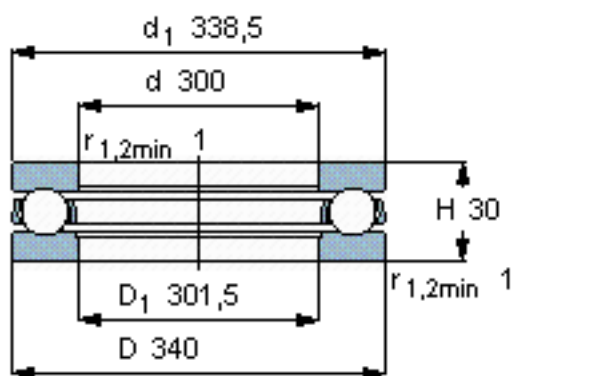


SKF 51060 M参数

主要尺寸	d	300	mm	-
	D	340	mm	-
	H	30	mm	-
基本额定载荷	C	112000	N	动载荷
	C_0	640000	N	静载荷
疲劳载荷极限	P_u	14300	N	-
最小载荷系数	A	2.1	-	-
额定转速	额定转度	1300	r/min	-
	极限转速	1800	r/min	-
重量	重量	4100	g	-
型号	型号	51060 M	-	-

SKF 51060 M图片



参考资料: <http://www.sozhou.com/p/b376f329.html>