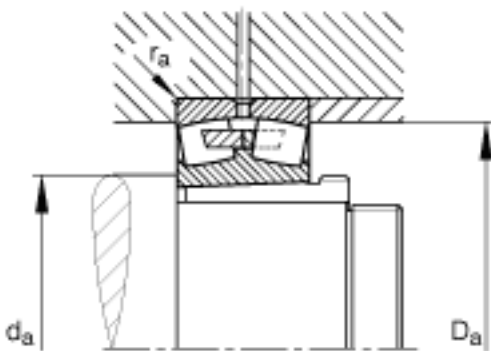
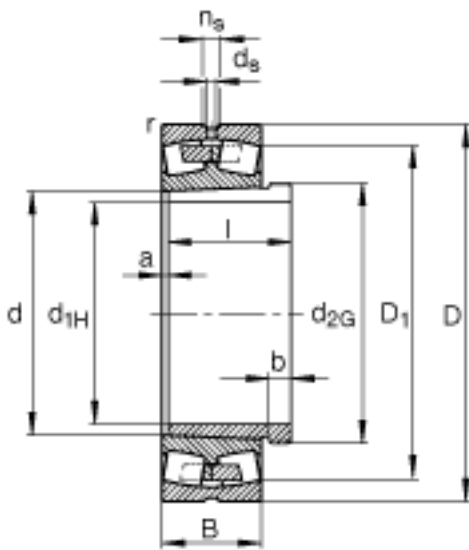


FAG 239/500-K-MB + AH39/500参数

尺寸	$d_{1H}$	480	mm	-
	D	670	mm	-
	B	128	mm	-
	a	10	mm	-
	b	32	mm	-
	$D_1$	619.3	mm	-
	$D_{a\ max}$	652	mm	-
	d	500	mm	-
	$d_{2G}$	Tr520x6		-
	$d_{a\ min}$	518	mm	-
	$d_s$	12.5	mm	-
	l	162	mm	-
	$n_s$	23.5	mm	-
	$r_{a\ max}$	4	mm	-
	$r_{min}$	5	mm	-
说明		AH39/500		型号, 退卸套
重量	m	124000	g	质量
	$m_1$	27700	g	质量, 退卸套
基本额定载荷	$C_r$	2600000	N	基本额定动载荷, 径向
计算系数	e	0.17		-
	$Y_1$	3.9		-
	$Y_2$	5.81		-
基本额定载荷	$C_{0r}$	6300000	N	基本额定静载荷, 径向
计算系数	$Y_0$	3.81		-
极限转速	$n_G$	990	r/min	极限转速
参考转速	$n_B$	540	r/min	参考速度
疲劳极限载荷	$C_{ur}$	400000	N	疲劳极限载荷, 径向

FAG 239/500-K-MB + AH39/500图片



参考资料:<http://www.sozhou.com/p/ba473461.html>