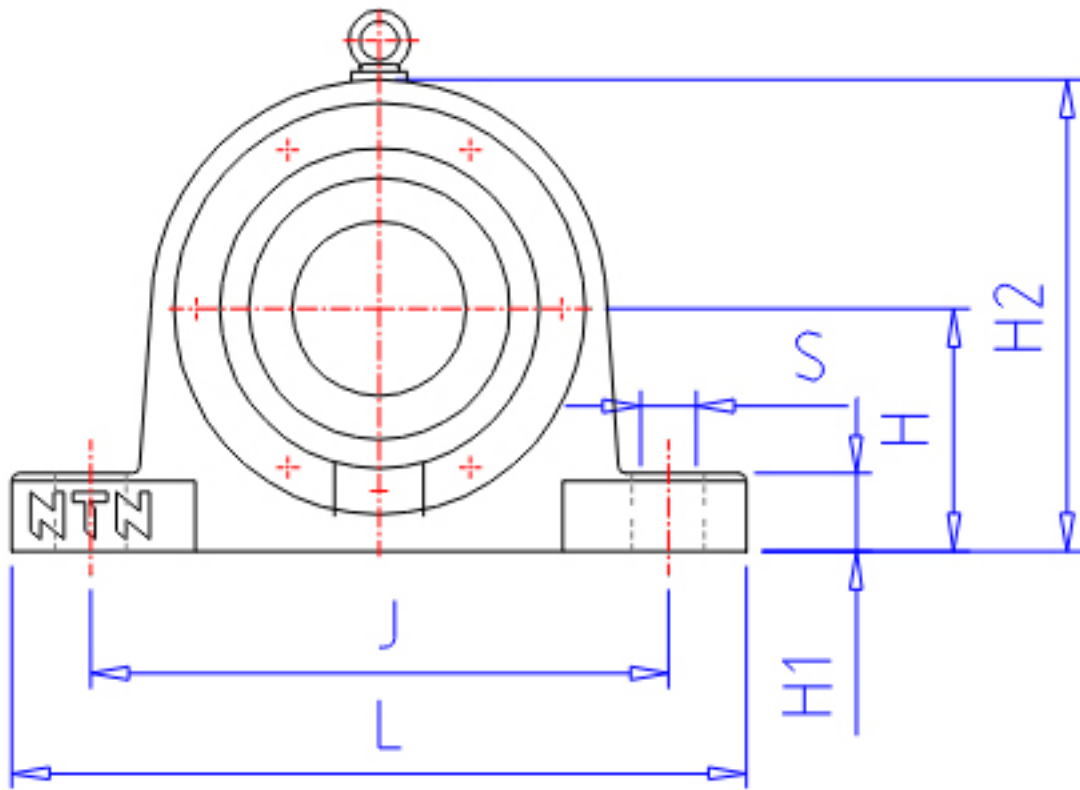


NTN SV211参数

轴径	MD	55	mm	轴径	
	MD1	50	mm	轴径	
	MD2	65	mm	-	
型号	BN	SV211		型号	
BAS型号	BON	V100		本体	
	CN	100C		盖	
适用部件	SBBN	1211		自动调心球轴承型号	
	SRBN	-		自动调心滚子轴承型号	
尺寸	D	100	mm	-	
	H	71	mm	-	
	J	210	mm	-	
	J1	0	mm	-	
	N1	16	mm	-	
	N	23	mm	-	
	L	255	mm	-	
	A	106	mm	-	
	A1	70	mm	-	
	G	42	mm	-	
	A2	47.0	mm	-	
	H1	28	mm	-	
	H2	140	mm	-	
	S	M14		参考尺寸型号	
	QB	2		参考尺寸型号个数	
	重量	MASS	5500	g	重量
	适用部件	LRN	SR100x10.5		定位圈型号
QR		2.000		定位圈个数	
NN		AN11		螺母型号	
WN		AW11		垫圈型号	
参考尺寸	Y	25	mm	-	
橡胶密封圈型号	RSN	ZF11		橡胶密封圈型号d2侧	
	RSN1	ZF15		橡胶密封圈型号d3侧	

NTN SV211图片



参考资料:<http://www.sozhou.com/p/fba42c7c.html>